

platný od: 8/18/17

Typ A



Instalační tvarovka typ 313 Předizolovaná, ABS metric, BSP

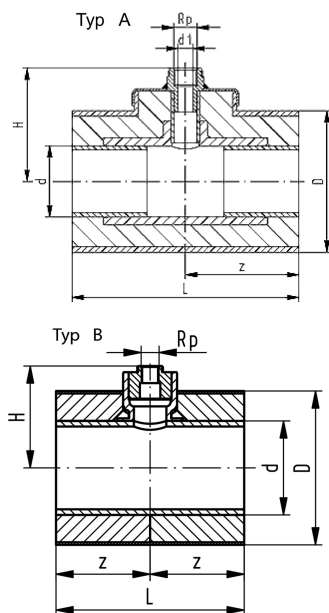
Provedení:

- Předizolovaný systém ABS metric
- Izolační vysokohustotní PUR pěna
- Vnější plášť odolný proti nárazu a UV záření; Barva černá
- S vnitřním závitem Rp 1/2" pro senzor

Rozsah použití:

- Kompatibilní Signet tlakové senzory: typ 2450-1 /-2 /-5

Typ B



d (mm)	D (mm)	PN (bar)	Kód	SP	Váha (kg)
25	90	10	738 313 007	1	0.330
32	90	10	738 313 008	1	0.400
40	110	10	738 313 009	1	0.500
50	110	10	738 313 010	1	0.570
63	125	10	738 313 011	1	0.890
75	140	10	738 313 012	1	0.767
90	160	10	738 313 013	1	0.961
110	180	10	738 313 114	1	1.178
140	225	10	738 313 116	1	1.731
160	250	10	738 313 117	1	2.228
200	280	10	738 313 119	0	3.609
225	315	10	738 313 120	1	4.645

d (mm)	D (mm)	Rp (inch)	H (mm)	L (mm)	z (mm)	Spojka	Nejbl. inch (inch)	Typ
25	90	½	112	160	80	2x738901607	¾	A
32	90	½	112	180	90	2x738901608	1	A
40	110	½	112	180	90	2x738901609	1 ¼	A
50	110	½	112	180	90	2x738901610	1 ½	A
63	125	½	100	200	100	2x738901611	2	A
75	140	½	147	250	125	2x738901612	2 ½	A
90	160	½	162	280	140	2x738901613	3	A
110	180	½	119	220	110	2x738901114	4	B
140	225	½	134	220	110	2x738901116	5	B
160	250	½	145	220	110	2x738901117	6	B
200	280	½	165	250	125	2x738901119	8	B
225	315	½	178	280	140	2x738901120	8	B

Technické údaje o produktech nejsou závazné. Konstrukční a rozměrové změny vyhrazeny.

Přeloženo z originálu výrobce

PPS Engineering CZ s.r.o., zastoupení Georg Fischer Piping Systems

info@ppsengineering.cz

www.ppsengineering.cz

© PPS 01/2019